

C	B	A	MATERIAL NO.	極数 CKT.
38.7	35.2	33	52207-3419	34
34.7	31.2	29	-3019	30
33.7	30.2	28	-2919	29
32.7	29.2	27	-2819	28
31.7	28.2	26	-2719	27
30.7	27.2	25	-2619	26
29.7	26.2	24	-2519	25
28.7	25.2	23	-2419	24
27.7	24.2	22	-2319	23
26.7	23.2	21	-2219	22
25.7	22.2	20	-2119	21
24.7	21.2	19	-2019	20
23.7	20.2	18	-1919	19
22.7	19.2	17	-1819	18
21.7	18.2	16	-1719	17
20.7	17.2	15	-1619	16
19.7	16.2	14	-1519	15
18.7	15.2	13	-1419	14
17.7	14.2	12	-1319	13
16.7	13.2	11	-1219	12
15.7	12.2	10	-1119	11
14.7	11.2	9	-1019	10
13.7	10.2	8	-0919	9
12.7	9.2	7	-0819	8
11.7	8.2	6	-0719	7
10.7	7.2	5	-0619	6
9.7	6.2	4	-0519	5
8.7	5.2	3	-0419	4
7.7	4.2	2	52207-0319	3

FPCについて:
 打抜き方向は導体側から補強板を推奨致します。
 補強フィルム材質はポリイミドを推奨致します。
 接着剤は熱硬化接着剤を推奨致します。
 ABOUT FPC:
 RECOMMENDED PUNCHER DIRECTION : FROM CONDUCTOR SIDE TO STIFFENER BOARD SIDE.
 RECOMMENDED MATERIAL :
 STIFFENER FILM : POLYIMIDE
 BONDING AGENT : THERMOSETTING BONDING AGENT

注記 NOTES

- 接点部までの嵌合長さ。
LENGTH TO CONTACT POINT.
- 使用材料 MATERIAL
 ハウジング : 46ナイロン (耐熱性), UL94V-0
 アクチュエータ : PPS, UL94V-0
 ターミナル : 銅
 TERMINAL : PHOSPHOR BRONZE
 金具 FITTING NAIL : 銅合金
 FITTING NAIL : COPPER ALLOY
- パターンはくり止め用金具
FITTING NAIL FOR PREVENTION OF PEELING OF P.C.B.PATTERN.
- エンボスステップ梱包時は、アクチュエータがロックした状態とする。
IN THE PACKAGE, ACTUATOR OF PART NO. 52207-**-19 SHOULD BE LOCKED.
- ケーブル挿入深さ
INSERTION DEPTH OF CABLE.
- パターン書き込み禁止エリア
NO FOOT PRINT AREA.
- 本製品は 52207-**-17 の鉛フリー品である。
THIS PRODUCT IS LEAD FREE OF 52207-**-17.

REVISED EC NO: J2005-0105 DRAWN: MABEI CHKD: KTOJO APP: NUKITA	DESCRIPTION 2004/07/13 2004/07/13 2004/07/14	GENERAL TOLERANCES (UNLESS SPECIFIED)		DIMENSION STYLE		SCALE	DESIGN UNITS	MODEL NO.		
				MM ONLY		---	METRIC	THIRD ANGLE PROJECTION		
		10 UNDER	±0.2	DRAWN BY	DATE	TITLE				
		10 OVER 30 UNDER	±0.25	MINOMIY	'04/02/06	1.0 PITCH FPC CONN. ZIF SMT -LEAD FREE-				
30 OVER	±0.3	CHECKED BY	DATE	MOLEX INCORPORATED						
ANGULAR ±3 °		APPROVED BY	DATE	MATERIAL NO.		DOCUMENT NO.	SHEET NO.			
DRAFT WHERE APPLICABLE MUST REMAIN WITHIN DIMENSIONS		MSASAO	'04/02/06	SEE CHART		SD-52207-060	1 OF 2			
THIS DRAWING CONTAINS INFORMATION THAT IS PROPRIETARY TO MOLEX INCORPORATED AND SHOULD NOT BE USED WITHOUT WRITTEN PERMISSION										

10 9 8 7 6 5 4 3 2 1

F

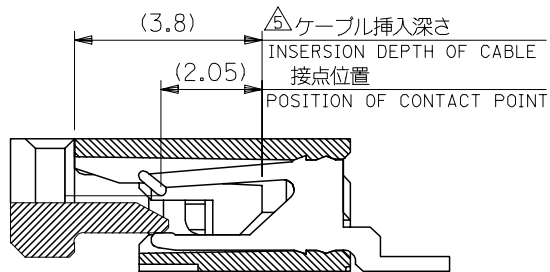
E

D

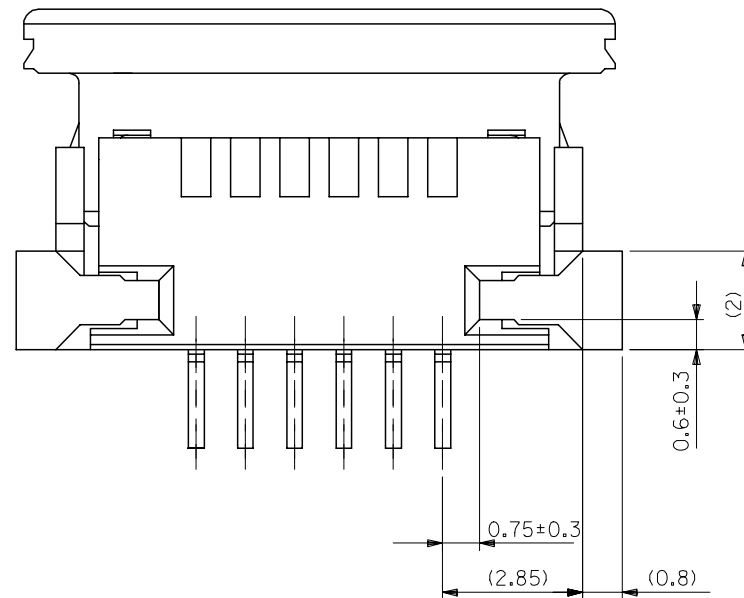
C

B

A

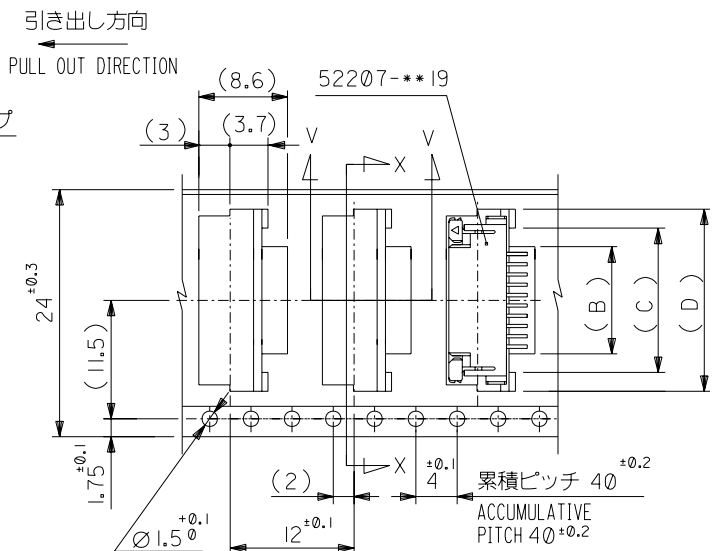
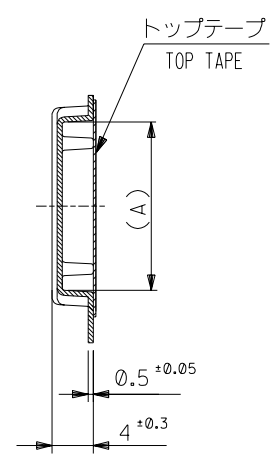
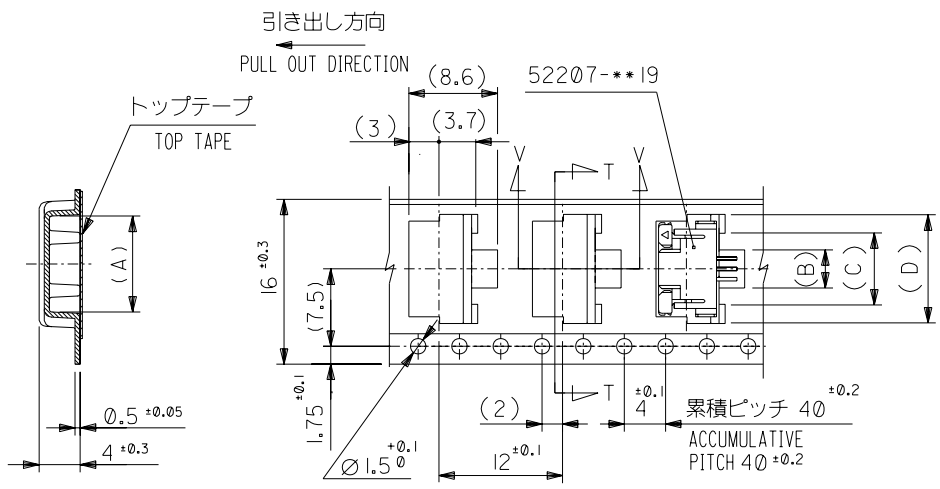


断面D-D
SECT.D-D



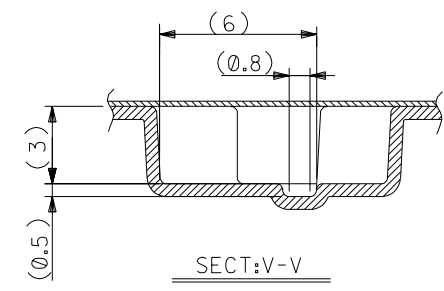
下面図
BOTTOM VIEW

REVISED EC NO: J2005-0105 2004/07/13 DRAWN: NABEI 2004/07/13 CHKD: KTOJO 2004/07/14 APPR: NUKITA	GENERAL TOLERANCES (UNLESS SPECIFIED)		DIMENSION STYLE MM ONLY		SCALE ---	52207-**-19 DESIGN UNITS METRIC	MODEL NO. ◎ □ THIRD ANGLE PROJECTION
	10 UNDER	±0.2	DRAWN BY MNINOMIY		DATE '04/02/06	TITLE 1.0 PITCH FPC CONN ZIF SMT -LEAD FREE-	
	10 OVER 30 UNDER	±0.25	CHECKED BY KTOJO		DATE '04/02/06	APPROVED BY MSASAO	
	30 OVER	±0.3	APPROVED BY MSASAO		DATE '04/02/06	DOCUMENT NO. SD-52207-060	
	ANGULAR ±3 °	DRAFT WHERE APPLICABLE MUST REMAIN WITHIN DIMENSIONS		MATERIAL NO. SEE CHART		SHEET NO. 2 OF 2	
B	SIZE A3 THIS DRAWING CONTAINS INFORMATION THAT IS PROPRIETARY TO MOLEX INCORPORATED AND SHOULD NOT BE USED WITHOUT WRITTEN PERMISSION						



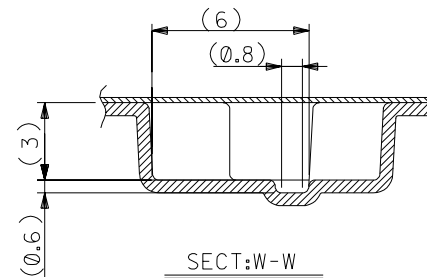
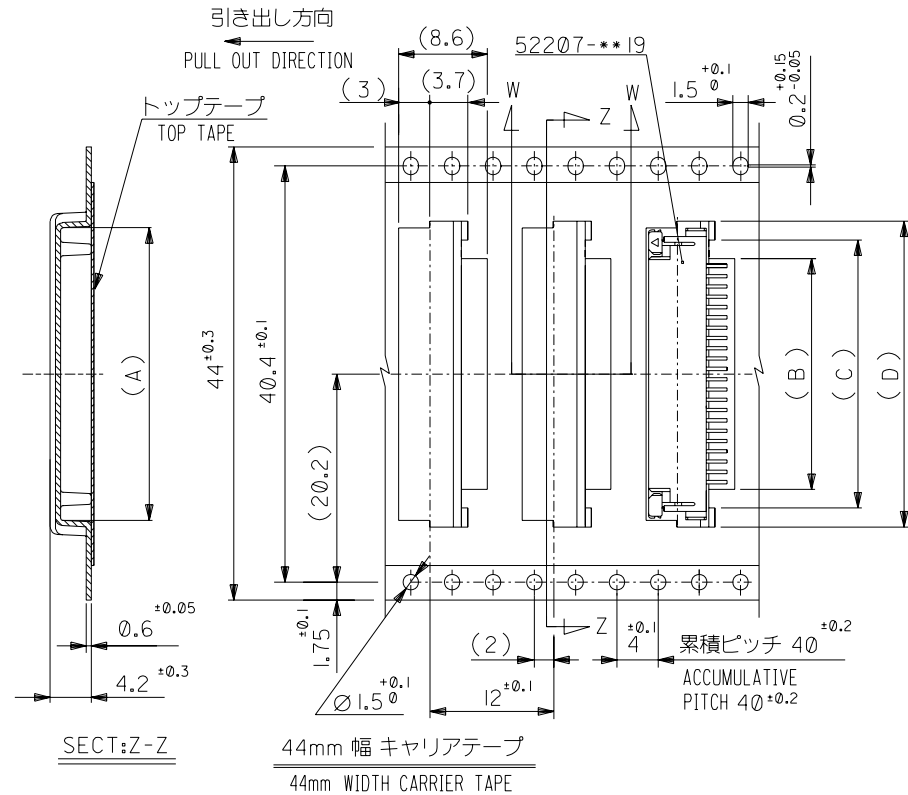
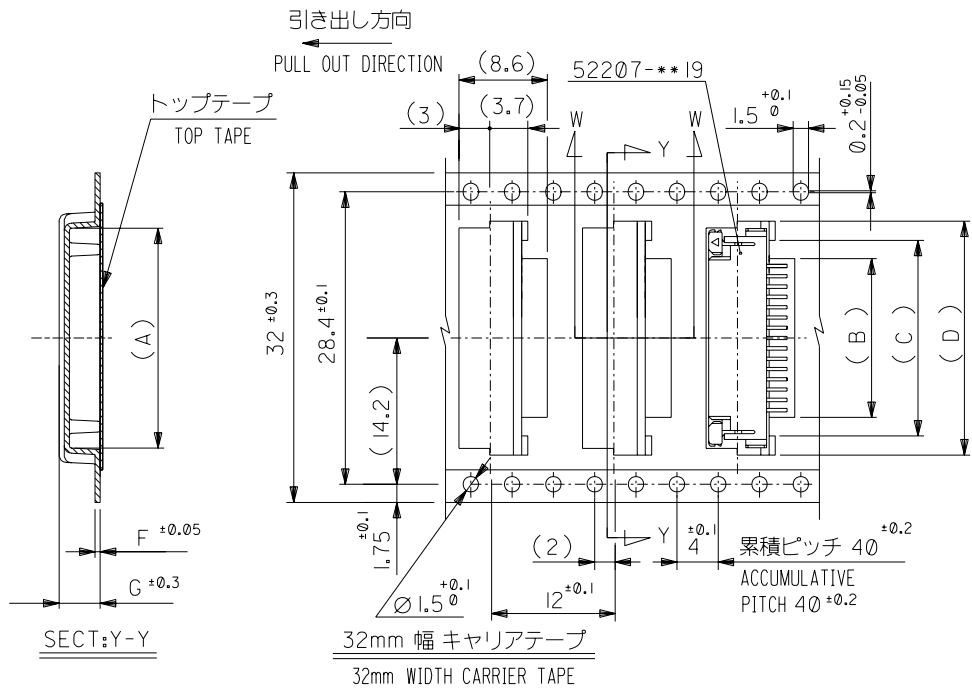
SECT:X-X

SECT:V-V



24	29.4	25.4	18.5	15	11.7	17.3	52207-1185	11
			17.5	14	10.7	16.3	-1085	10
			16.5	13	9.7	15.3	-0985	9
			15.5	12	8.7	14.3	-0885	8
			14.5	11	7.7	13.3	-0785	7
			13.5	10	6.7	12.3	-0685	6
			12.5	9	5.7	11.3	-0585	5
11.5	8	4.7	10.3	-0485	4			
16	21.4	17.4	10.5	7	3.7	9.3	52207-0385	3
キャリアテープ幅 CARRIER TAPE WIDTH	H	E	(D)	(C)	(B)	(A)	MATERIAL NO.	極数 CKT.

52207-**85 MODEL NO.		材料 MATERIAL		注記参照 SEE NOTES		molex MOLEX-JAPAN CO.,LTD. 日本モレックス株式会社	
角度 ANGLE ±3°		仕上げ FINISH		適用電線範囲 WIRE RANGE		REVISE ONLY ON CAD SYSTEM	
30以上 OVER ±0.5		被覆外径 INS. RANGE		DRAWN BY '04/02/06 M.NINOMIYA		TITLE 名称 I.Ø FPC Conn ZIF SMT Embstp Pkg	
10以上 OVER 30未滿 UNDER ±0.25		A 変更 REVISED (J2004-2720)		M.N. K.T. '04/02/27		-LEAD FREE-	
未滿 UNDER ±0.2		0 新規作成 RELEASED (J2004-2323)		M.N. K.T. '04/02/06		DRAWN BY '04/02/06 M.NINOMIYA	
一般公差 GENERAL TOLERANCES		記号 LTR		変更内容 REVISION RECORD		DR. 日付 CHK. DATE	
				M.SASAO		APP'D BY '04/02/06 M.SASAO	
				尺度 SCALE		DWG. NO. SD-52207-061 (SHEET 1 OF 3)	
						REV A	

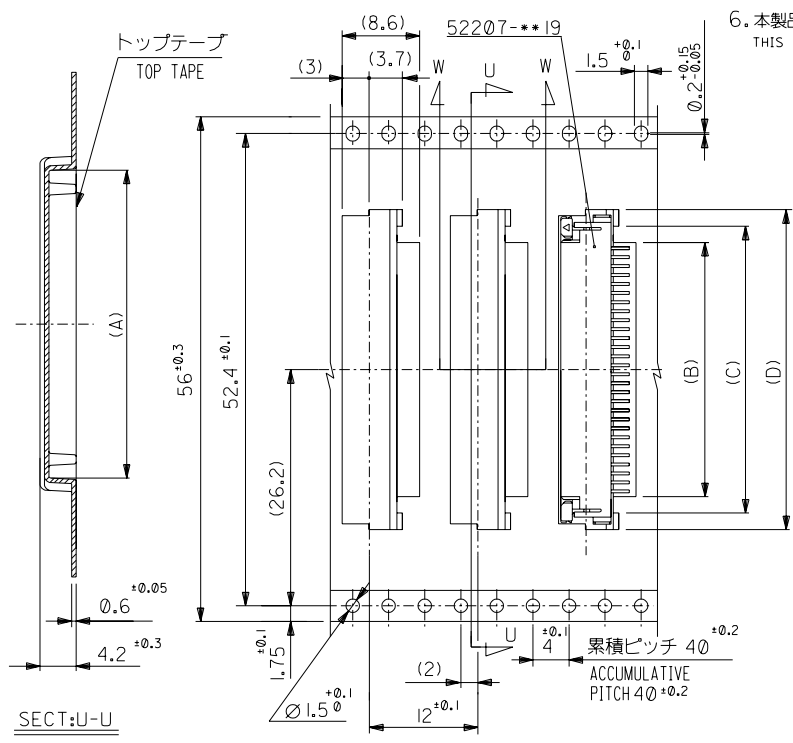
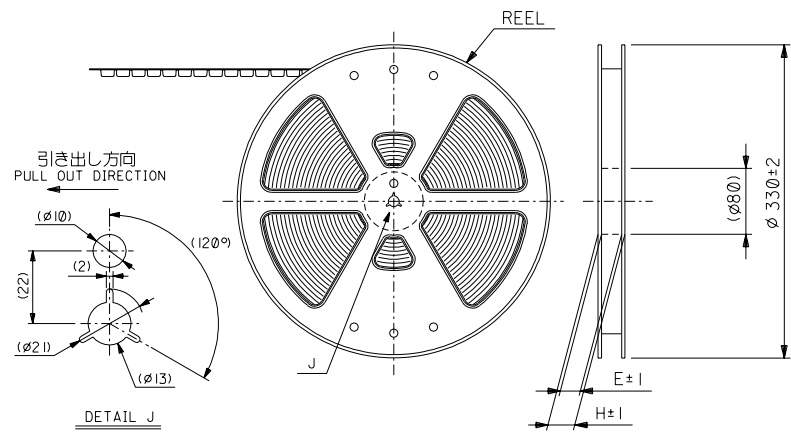


32	37.4	33.4	4.0	0.5	23.5	20	16.7	22.35	52207-1685	16
			4.2	0.6	22.5	19	15.7	21.35	4 -1585	15
			4.2	0.6	21.5	18	14.7	20.35	-1485	14
			4.2	0.6	20.5	17	13.7	19.35	7 -1385	13
			4.2	0.6	19.5	16	12.7	18.35	52207-1285	12
キャリアテープ幅 CARRIER TAPE WIDTH	H	E	(G)	(F)	(D)	(C)	(B)	(A)	MATERIAL NO.	極数 CKT.

44	49.4	45.4	34.5	31	27.7	33.35	52207-2785	27
			33.5	30	26.7	32.35	4 -2685	26
			32.5	29	25.7	31.35	-2585	25
			31.5	28	24.7	30.35	-2485	24
			30.5	27	23.7	29.35	-2385	23
			29.5	26	22.7	28.35	-2285	22
			28.5	25	21.7	27.35	-2185	21
			27.5	24	20.7	26.35	-2085	20
			26.5	23	19.7	25.35	-1985	19
			25.5	22	18.7	24.35	7 -1885	18
24.5	21	17.7	23.35	52207-1785	17			
キャリアテープ幅 CARRIER TAPE WIDTH	H	E	(D)	(C)	(B)	(A)	MATERIAL NO.	極数 CKT.

材料 MATERIAL	注記参照 SEE NOTES	材料 MATERIAL	52207-***85
仕上げ FINISH	—	MODEL NO.	52207-***85
適用電線範囲 WIRE RANGE	—	角度 ANGLE	±3°
被覆外径 INS. RANGE	—	30以上 OVER	±0.5
DRAWN BY '04/02/06 M.NINOMIYA	CHK'D BY '04/02/06 K.TOJO	10以上 30未満 OVER UNDER	±0.25
APP'D BY '04/02/06 M.SASAO	尺度 SCALE	10未満 UNDER	±0.2
変更内容 REVISION RECORD	日付 DATE	一般公差 GENERAL TOLERANCES	
① 新規作成 RELEASED (J2004-2323)	M.N. K.T. '04/02/27		
② 変更内容 RELEASED (J2004-2323)	M.N. K.T. '04/02/06		
DR. CHK.	DR. CHK.		

材料 MATERIAL	注記参照 SEE NOTES	材料 MATERIAL	52207-***85
仕上げ FINISH	—	MODEL NO.	52207-***85
適用電線範囲 WIRE RANGE	—	角度 ANGLE	±3°
被覆外径 INS. RANGE	—	30以上 OVER	±0.5
DRAWN BY '04/02/06 M.NINOMIYA	CHK'D BY '04/02/06 K.TOJO	10以上 30未満 OVER UNDER	±0.25
APP'D BY '04/02/06 M.SASAO	尺度 SCALE	10未満 UNDER	±0.2
変更内容 REVISION RECORD	日付 DATE	一般公差 GENERAL TOLERANCES	
① 新規作成 RELEASED (J2004-2323)	M.N. K.T. '04/02/27		
② 変更内容 RELEASED (J2004-2323)	M.N. K.T. '04/02/06		
DR. CHK.	DR. CHK.		

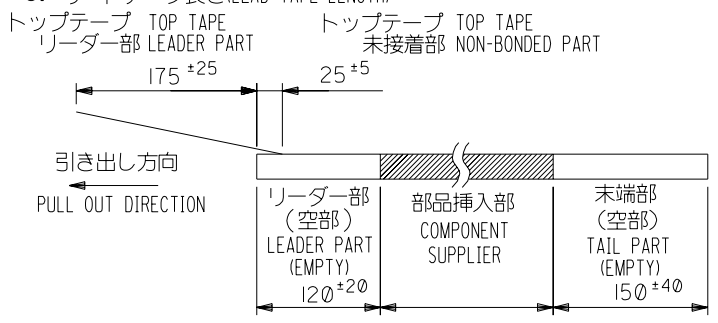


56mm 幅キャリアテープ
56mm WIDTH CARRIER TAPE

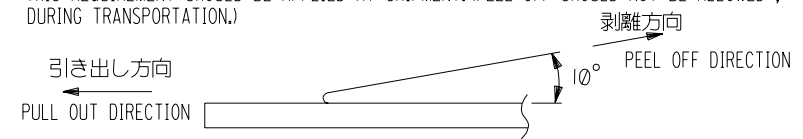
6. 本製品は 52207-***90 の鉛フリー品である。
THIS PRODUCT IS LEAD FREE OF 52207-***90.

注記

- 製品番号 52207-***19 の梱包状態はアクチュエータがロックした状態とする。
IN THE PACKAGE, ACTUATOR OF PART NO. 52207-***19 SHOULD BE LOCKED
RE DETAILED DIMENSIONS, SEE SD-52207-060
- 梱包数量：1000個/リール
NUMBER OF CONNECTORS：1000PCS/REEL
- リードテープ長さ(LEAD TAPE LENGTH)



- トップテープの剥離強度：(剥離方向は下図参照)
0.1N ~ 1.3N (10gf ~ 130gf) MAX.尚、本規格値は、出荷時に適用。
(但し、輸送時に剥離が発生しない事。)
PEELING OFF FORCE OF TOP TAPE : 0.1N ~ 1.3N (10gf ~ 130gf) MAX.
(PEELING DIRECTION AS SHOWN IN FOLLOWING FIG.)
THIS REQUIREMENT SHOULD BE APPLIED AT SHIPMENT. (PEEL OFF SHOULD NOT BE ALLOWED, DURING TRANSPORTATION.)



- 材料 (MATERIAL)
キャリアテープ (CARRIER TAPE) : ポリプロピレン (POLYPROPYLENE)
トップテープ (TOP TAPE) : PET, PE, PEF
リール (REEL) : ポリスチレン (PS) <リサイクル材を含む>
POLYSTYRENE (PS) <RECYCLE MATERIAL CONTAINED>

56	61.4	57.4	41.5	38	34.7	40.35	52207-3485	34	
			37.5	34	30.7	36.35	52207-3085	30	
			36.5	33	29.7	35.35	52207-2985	29	
			35.5	32	28.7	34.35	52207-2885	28	
キャリアテープ幅 CARRIER TAPE WIDTH		H	E	(D)	(C)	(B)	(A)	MATERIAL NO.	極数 CKT.

52207-***85 MODEL NO.		材料 MATERIAL		注記参照 SEE NOTES		molex MOLEX-JAPAN CO.,LTD. 日本モレックス株式会社	
角度 ANGLE ±3°		仕上げ FINISH		適用電線範囲 WIRE RANGE		REVISE ONLY ON CAD SYSTEM	
30以上 OVER		被覆外径 INS. RANGE		DRAWN BY '04/02/06 M.NINOMIYA		TITLE 名称 I.0 FPC Conn ZIF SMT Embstp Pkg	
10以上 OVER 30未下 UNDER		新規作成 RELEASED (J2004-2720)		CHK'D BY '04/02/06 K.TOJO		-LEAD FREE-	
未下 UNDER		変更内容 REVISION RECORD (J2004-2323)		DR. DATE		DWG. NO. SD-52207-061 (SHEET 3 OF 3)	
一般公差 GENERAL TOLERANCES		記号 LTR		尺度 SCALE		REV A	